

Automatizace v přípravě vzorků pro analýzy PFAS ve vodách – nabídka výrobce LCTech

Jindřiška Dolinová, produktový specialista

V Praze 9. 11. 2022



Výrobce LCTech



- na trhu od roku 1993 jako distributor produktů Pickering
- německý výrobce specializovaný na instrumentaci pro přípravu vzorků při analýzách organických sloučenin před chromatografickou analýzou a při přípravě vzorků pro analýzy mykotoxinů



Nabídka LCTech



Automatický robotizovaný systém Freestyle

SPE, GPC, zakoncentrování vzorků, přímý nástřik na LC kolonu

Příprava vzorků před analýzou POPs

automaty pro přečišťování vzorků, zakoncentrování vzorků

System pro gelovou permeační chromatografií



Freestyle



Základní systém Freestyle Basic

Freestyle SPE

Freestyle ThermELUTE (příprava vzorků pro mykotoxiny)

Freestyle HPLC Direct Injection

Freestyle EVA

Freestyle GPC

Freestyle XANA, Freestyle QuEChERS (specifické aplikace)



Freestyle



<https://eshop.labicom.cz/webinare>

Multifunkční automaty

Možnosti automatizace přípravy vzorků před chromatografickou analýzou – Freestyle od německého výrobce LC Tech

J. Dolinová (HPST) (9. 11. 2021)

2021

FILTRACE

EXTRAKCE (SPE, SPME, PPT+, PLD)

KAPALINY

AUTOMATIZACE

OHŘEV

ZAKONCETROVÁNÍ

GELOVÁ PERMEAČNÍ CHROMATOGRRAFIE

Příprava vzorků pomocí automatu Freestyle ve forenzních a toxikologických analýzách

J. Dolinová (HPST) (1. 6. 2022)

2022

FILTRACE

EXTRAKCE (SPE, SPME, PPT+, PLD)

FREESTYLE

KAPALINY

AUTOMATIZACE

OHŘEV

ZAKONCETROVÁNÍ

GELOVÁ PERMEAČNÍ CHROMATOGRRAFIE

LABOREXPO2022

Freestyle XANA



= analýzy vod životního prostředí

= **PFAS**, akrylamid, aromatické aminy, epichlorhydrin, explozivní látky, PAHs, chemikálie, pesticidy, farmaceutika, umělá sladidla, xenoestrogeny atd.

= skládá se z

Freestyle Basic

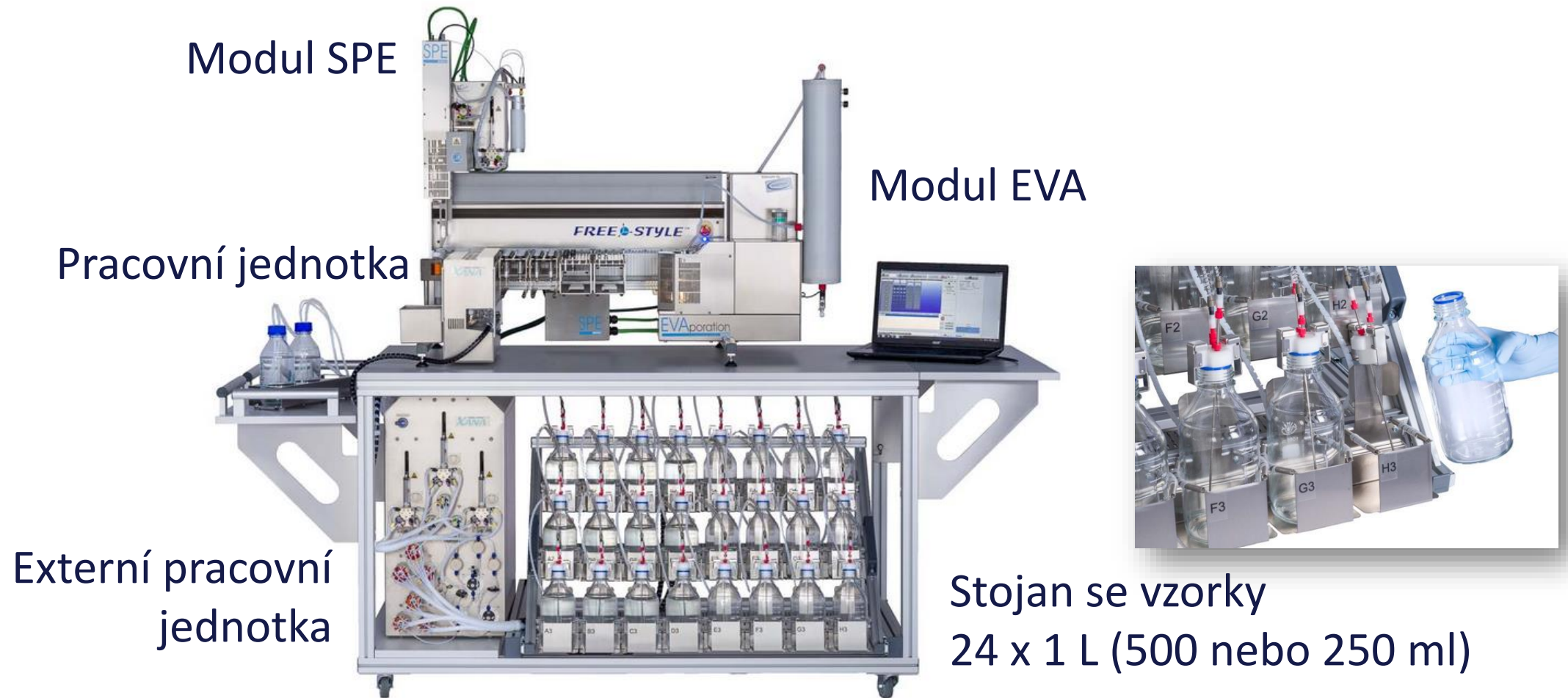
Modul SPE

Stojan na 24 x 1 L vzorky

Modul EVA je volitelné příslušenství

PTFE hadičky
v přístroji jsou nahrazeny
polyethylenem
a polypropylenem

Freestyle XANA



Modul SPE

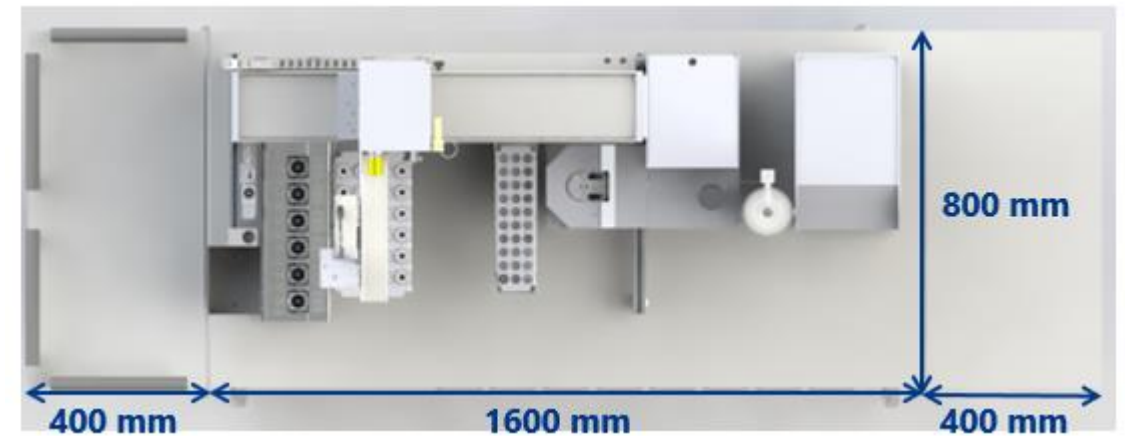
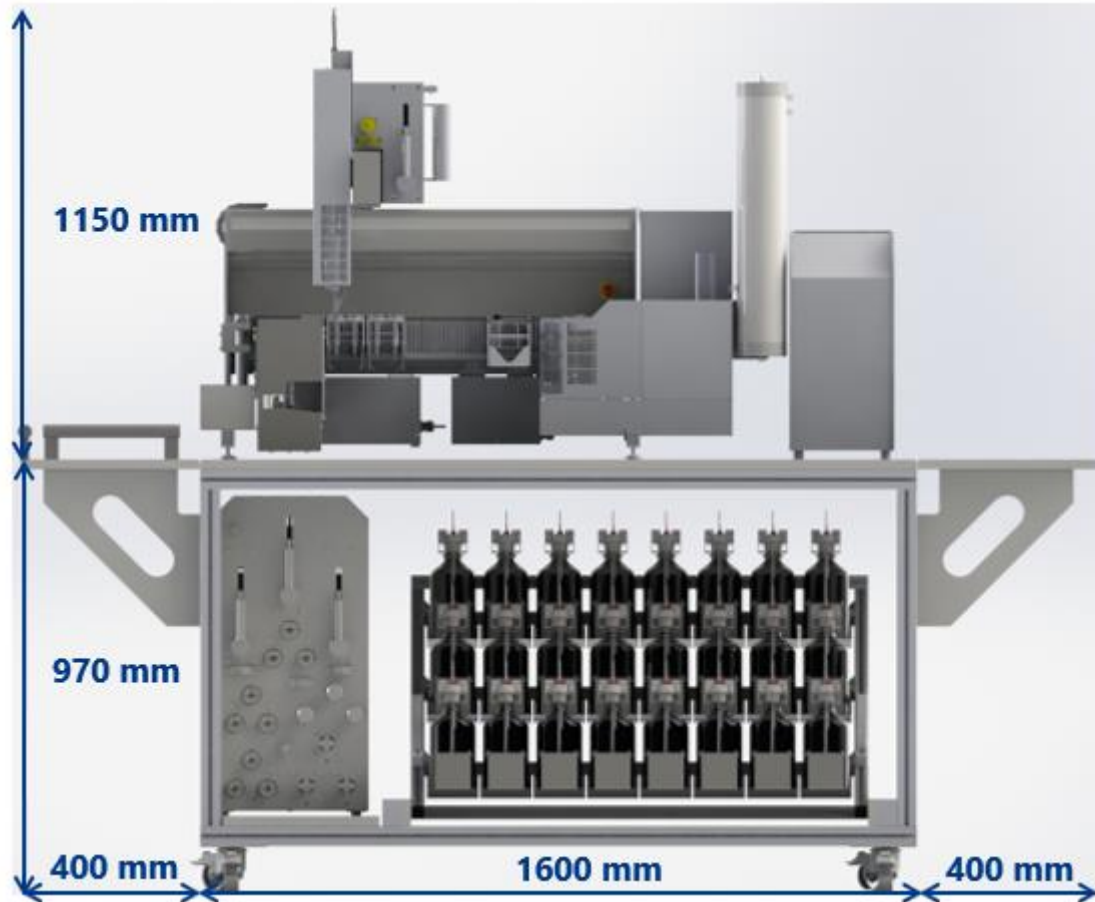
Modul EVA

Pracovní jednotka

Externí pracovní jednotka

Stožan se vzorky
24 x 1 L (500 nebo 250 ml)

Freestyle XANA



Freestyle



Držáky pro sklo v přední části přístroje



Freestyle XANA



Stojan se vzorky

Speciální mechanismus pro uzavření láhve

Kapilára pro nasávání vzorku je výškově nastavitelná

Možnost proplachu láhve po aplikaci vzorku

Možnost připojení externích 10 L lahví k systému

Lze použít plastové vzorkovnice za použití adaptérů



Freestyle XANA



Externí pracovní jednotka

Paralelní zpracování 3 vzorků

Dávkování 3 vzorků do objemu 4 L
nebo až 10 L (upgrade)

Zajišťuje procesy v pracovní jednotce,
která nakládá s SPE kolonkami



Freestyle XANA



Pracovní jednotka

paralelní zpracování 3 vzorků

3 pozice pro SPE aplikaci

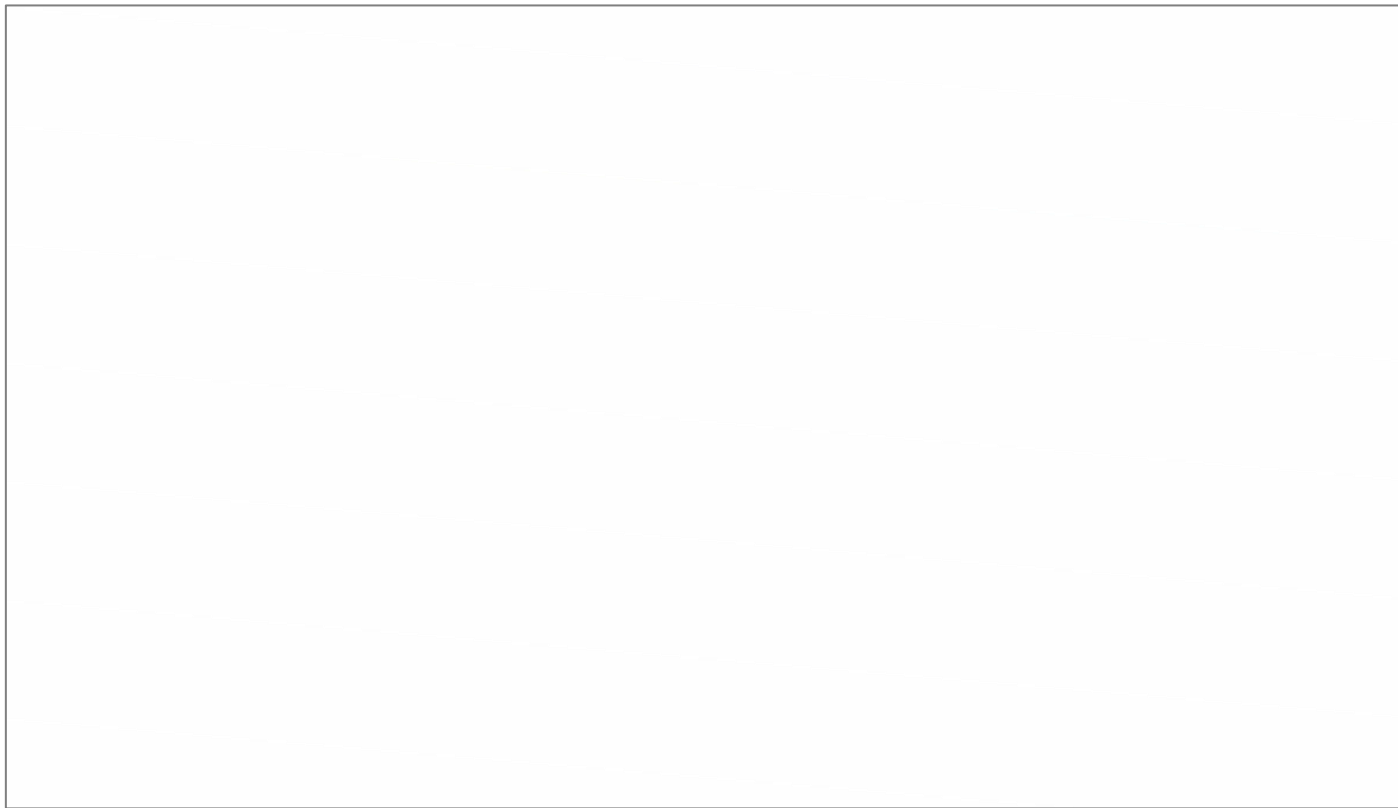
3 pozice pro sušení SPE kolonek



Freestyle XANA



Schéma paralelního zpracování vzorků



Freestyle XANA



Další technické detaily

Separace organického a vodného odpadu

Senzory pro kontrolu úniku kapaliny

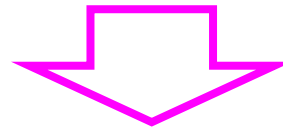
Detekce prázdné vzorkovnice

Freestyle XANA



Aplikace AN0033

SPE extrakce
CHROMABOND HR-XAW, 3 mL, 60 mg
Aplikace xxx ml vzorku
Eluce 2 x 1,2 ml MeOH/0,1% amoniak



LC-MS/MS Agilent (Infinity II 1290 - API 5500 Triple Quad, Turbo Spray (ESI))
C 100/2 NUCLEOSHELL® Bluebird RP18 2.7 μm
Vodný roztok octanu amonného – octan amonný v metanolu

Freestyle XANA



Aplikace AN0033 (500 ml vody s obohacením 10 ng/l dle DIN 38407-42)

	Název sloučeniny	Výtěžnost (%)	STD (%)
1	Polyfluorobutanoic acid (PFBA)	80	3,8
2	Polyfluoropentanoic acid (PFPeA)	106	1,1
3	Polyfluorohexanoic acid (PFHxA)	101	1,3
4	Polyfluoroheptanoic acid (PFHpA)	106	1,5
5	Polyfluorooctanoic acid (PFOA)	107	1,6
6	Polyfluorononanoic acid (PFNA)	102	1,8
7	Polyfluorodecanoic acid (PFDA)	66	2,0



Freestyle XANA



Aplikace AN0033

	Název sloučeniny	Výtěžnost (%)	STD (%)
8	Polyfluorobutane sulfonate (PFBS)	102	1,4
9	Polyfluorohexane sulfonate (PFHxS)	107	2,1
10	Polyfluorooctane sulfonate (PFOS)	79	1,7
11	$^{13}\text{C}_4$ perfluorobutanoic acid ($^{13}\text{C}_4$ PFBA)	84	2,3
12	$^{13}\text{C}_2$ perfluorohexanoic acid ($^{13}\text{C}_2$ PFHxA)	108	1,6
13	$^{13}\text{C}_4$ perfluorooctanoic acid ($^{13}\text{C}_4$ PFOA)	113	1,3
14	$^{13}\text{C}_4$ perfluorooctanesulfonic acid ($^{13}\text{C}_4$ PFOS)	85	1,8



Freestyle XANA



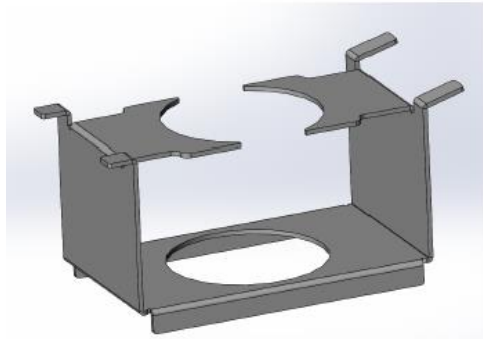
Aplikace AN0033 – pozadí (500 ml vody)

Název sloučeniny	Pozadí z rozpouštědel (ng/ml)	Pozadí z přístroje Freestyle XANA (ng/ml)
PFBA	0	0
PFPeA	0,09	0,06
PFHxA	0,02	0,04
PFHpA	0,02	0,02
PFOA	0,05	0,05
PFDA	0,01	0,01
PFNA	0,01	0,01
PFBS	0	0
PFHxS	0	0
PFOS	0,01	0,01
PFDS	0,01	0,01

Freestyle XANA



Aplikace EPA 537.1



Adaptéry na 250 ml plastové vzorkovnice

Eluce do 50 ml Falkonek (jiný typ držáku ve Freestyle)



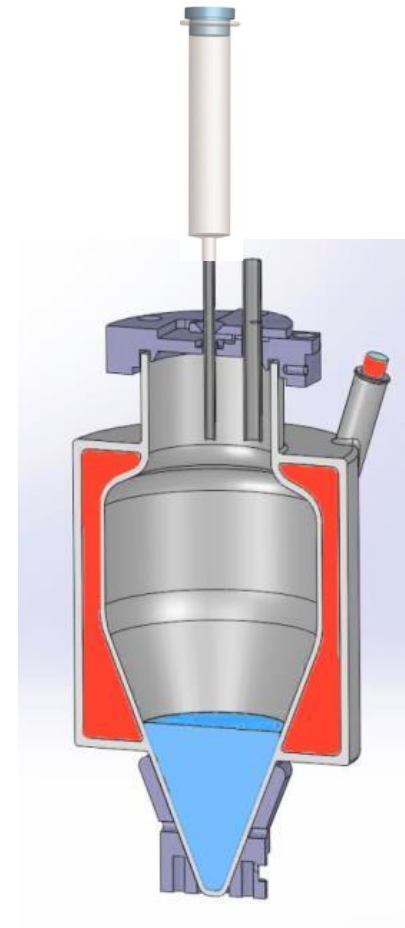
Freestyle XANA



Volitelné příslušenství

SPE kolonku lze propojit přímo s modulem EVA a je eluována přímo do koncentrační komory

Možnost přidavku IS



Freestyle EVA



Koncentrační jednotka

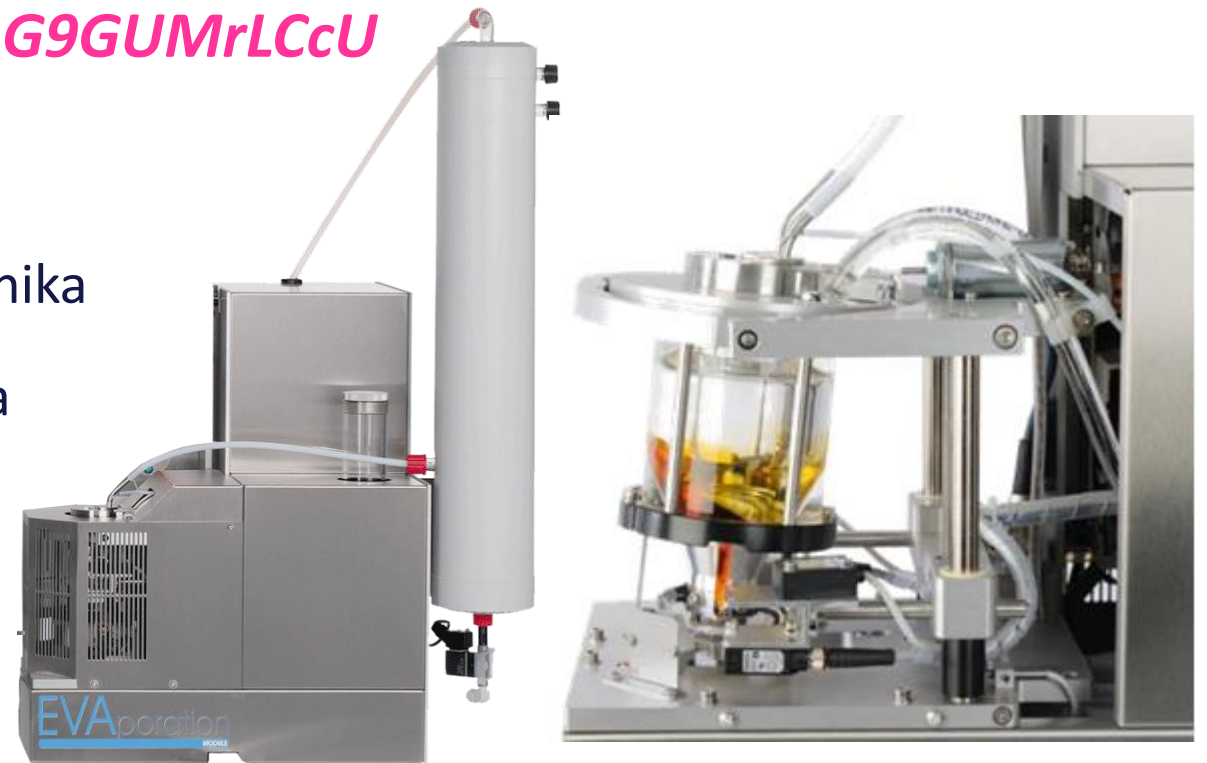
= podtlak + proud plynu + vortexování + třepání + ohřev

<https://www.youtube.com/watch?v=pG9GUMrLCcU>

Vakuová pumpa, topné těleso a elektronika

Kontrola teploty vodní lázně a vakuová komora

Koncentrační komora se senzory



Freestyle EVA



Zakoncentrování do definovaného objemu, který lze nastavit v rozsahu 0,2 – 5 ml

Zakoncentrování do sucha

Možnost přidavku čistého rozpouštědla
(před i po odpařování)

Maximální objem vzorku 350 ml

Přímé připojení s SPE nebo GPC aplikací

Možnost odběru několika alikvotů



Freestyle XANA



Pracuje automaticky po zadání sekvence vzorků a metod do počítače, přístroj není nutné průběžně obsluhovat

Umožňuje zpracování vzorků v objemech až v litrech s výstupem do chromatografické vialky

System tlakové kontroly řeší ucpání SPE kolonek, sekvence se v případě ucpání kolonky nezastaví

Přístroj lze mimo PFAS použít také na další typy analytů



Freestyle



Aplikace

<https://www.lctech.de/en/downloads/applications.html>

Webináře

<https://www.lctech.de/en/news/webinars.html>

Videa

<https://www.lctech.de/en/news/videos.html>



Autorizovaný distributor
Agilent Technologies



Děkuji za pozornost!

Novinka v nabídce LC Tech
Vertikální třepačka **MIX-TRACTION**

<https://www.youtube.com/watch?v=jyUgWyynFP0>



www.hpst.cz